

evolar



Handbuch für Infrarot-Turmheizungen:

Evolar EVO-HD55

LESEN SIE DIE BEDIENUNGSANLEITUNG SORGFÄLTIG DURCH, BEVOR SIE DEN OFEN VERWENDEN, UND BEWAHREN SIE SIE ZUM SPÄTEREN NACHSCHLAGEN AUF.

Sicherheitsvorkehrungen

Um Brände, Stromschläge oder Verletzungen zu vermeiden, lesen und befolgen Sie die folgenden Anweisungen:

1. Unsere Qualitätsgarantie deckt nicht das Risiko von Schäden, Unfällen, Bränden, Stromschlägen oder Verletzungen ab, die durch Nichtbeachtung des Inhalts dieser Anleitung entstehen.
2. Das Heizgerät muss entsprechend der auf dem Heizgerät Etikett angegebenen Nennspannung an die Stromversorgung angeschlossen werden.
3. Die Stromversorgung Frequenz der Elektroheizung beträgt 230 VAC und 50/60 Hz. Bitte stellen Sie sicher, dass Sie den Stecker mit der richtigen Steckdose verwenden und ziehen Sie den Stecker heraus, wenn Sie ihn nicht verwenden.
4. Benutzen Sie den Elektroheizer nicht direkt unterhalb der Steckdose.
5. Die elektrischen Geräte dürfen nicht von Kindern, Personen mit eingeschränkter körperlicher Mobilität oder Personen ohne gesunden Menschenverstand verwendet werden, es sei denn, es gibt eine bestimmte Person, die bereit ist, die Verantwortung für die Verwendung zu übernehmen.
6. Kinder sollten beaufsichtigt werden, um sicherzustellen, dass sie nicht mit dem Gerät spielen.
7. Verwenden Sie zum automatischen Einschalten des Heizgeräts keine Programmiergeräte, Zeitschaltuhren, unabhängigen Fernbedienungssysteme oder andere Geräte. Es besteht Brandgefahr, wenn das Heizgerät nicht abgedeckt oder ordnungsgemäß platziert wird.
8. Um einen Stromschlag zu vermeiden, verwenden Sie den Elektroheizer nicht in der Nähe eines Schwimmbeckens.
9. Es ist verboten, dieses Produkt in brennbaren und explosiven Umgebungen zu verwenden, um Brandgefahr zu vermeiden.



- Warnung:** Um eine Überhitzung des Heizgeräts zu vermeiden, verwenden Sie keine ähnlichen Kleidungsstücke, Decken, Vorhänge, Papierprodukte, Kunststoffprodukte, brennbaren Gegenstände usw., um die Verwendung elektrischer Heizgeräte abzudecken und die Entstehung von Bränden zu verhindern.
10. Wenn die Elektroheizung läuft, erhöht sich die Oberflächentemperatur. Es ist verboten, das Schutznetz oder die Hülle der Produkt Oberfläche zu berühren, um einen Verbrühungen Unfall zu vermeiden.
 11. Bei der Verwendung der Elektroheizung ist die Oberflächentemperatur hoch, was zu Störungen führen kann

Die Raumluft wird trocken. Achten Sie auf die Raumbelüftung und die Veränderung der Luftfeuchtigkeit, um negative Auswirkungen wie schlechte Atmung oder Hautrisse und Juckreiz zu vermeiden.

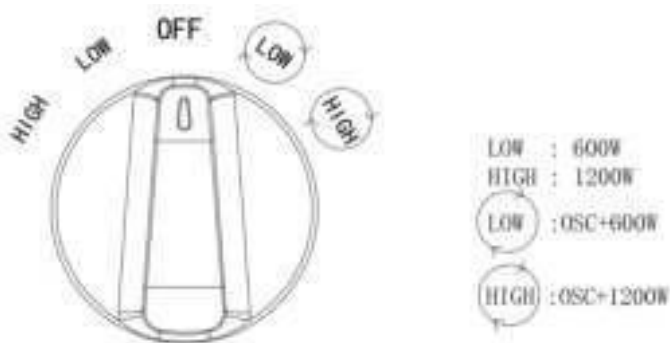
12. Setzen Sie den Elektroheizer bei der Verwendung nicht über längere Zeit einer bestimmten Richtung oder einem bestimmten Körperteil aus, um Verbrennungen oder Feuerunfälle zu vermeiden.
13. Benutzen Sie dieses Heizgerät nicht, wenn niemand zu Hause ist oder Kinder allein zu Hause sind.
14. Stecken Sie das Netzkabel nicht unter den Teppich. Decken Sie das Netzkabel nicht mit einer Decke oder einer ähnlichen Abdeckung ab. Halten Sie das Netzkabel vom Gang fern, um ein Stolpern über die Heizung zu vermeiden.
15. Platzieren Sie keine Fremdkörper in der Lüftungsöffnung oder in der Lüftung des Heizgeräts. Dies kann zu Stromschlägen, Bränden oder Schäden am Heizgerät führen.
16. Bevor Sie den Elektroheizer bewegen, stellen Sie sicher, dass der Netzstecker gezogen ist und die Oberfläche des Heizers abgekühlt ist, um Stromschläge, Verbrennungen und andere Unfälle zu vermeiden. Halten Sie beim Bewegen den Griff des Elektroheizgeräts fest.
17. Bewahren Sie keine brennbaren Gegenstände, Möbel, Kissen, Bettwäsche, Kleidung, Vorhänge, Holzwände usw. in der Nähe des Ofens auf. Halten Sie einen Abstand von mindestens 1,5 Metern vor, links und rechts vom Elektroheizgerät sowie hinten ein, um Brandunfälle zu vermeiden.
18. Bei diesem Elektroheizgerät handelt es sich um ein Produkt, das von Erwachsenen gepflegt werden muss. Wenn Sie gehen, schalten Sie die Elektroheizung aus und ziehen Sie den Netzstecker, um einen Brand oder Stromschlag zu vermeiden.
19. Wenn der Stecker oder das Netzkabel beschädigt ist, stellen Sie die Verwendung des Heizgeräts sofort ein. Zerlegen Sie das Heizgerät nicht, wenn Sie einen Fehler oder andere Schäden feststellen. Senden Sie es an den Hersteller oder an jemanden mit professioneller Wartung Qualifikation.
20. Benutzen Sie den Elektroheizer wie in der Gebrauchsanweisung beschrieben. Jede nicht empfohlene Verwendung kann zu Bränden, Stromschlägen oder Verletzungen führen.
21. Vermeiden Sie die Verwendung eines Verlängerungskabels, da das Verlängerungskabel überhitzen und eine Brandgefahr darstellen kann.
22. Wenn Sie dieses Produkt nicht verwenden, ziehen Sie den Netzstecker aus der Steckdose.

Anweisungen

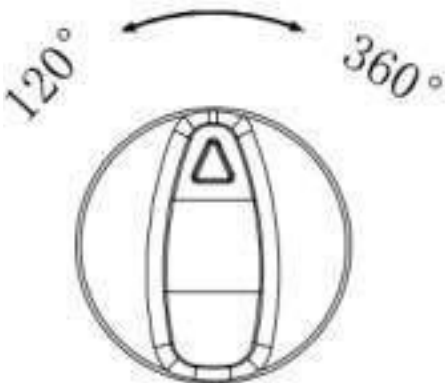
1. Stecken Sie den Stecker in die Steckdose und stellen Sie den Knopf auf die gewünschte Position. Dieses Produkt bietet eine Auswahl von 5 Leistungsstufen. (Siehe Abbildung 1 für detaillierte Einstellungen).
2. Wenn das Heizgerät nicht verwendet wird, drehen Sie den Knopf auf die Position „Aus“ und ziehen Sie den Stecker aus der Steckdose.
3. Abbildung 2 zeigt den Drehwinkel-Einstellknopf im Heizgerät. Dieses Produkt bietet einen Innen Drehwinkel von 120° und 360°.

Anmerkung: Dieses Produkt kann nach längerem Gebrauch den Motorschutz auslösen und zu einer Überhitzung des Motors führen, was zu einem Rotations Ausfall führt. Das Problem kann nach einem Stromausfall von 10 Minuten behoben werden.

Abbildung 1:



Figur 2:



Reinigung und Instandhaltung

1. Ziehen Sie vor der Reinigung den Stecker aus der Steckdose.
2. Wischen Sie die Oberfläche des Produkts mit einem feuchten Tuch mit Seifenwasser oder Reinigungsmittel ab. Verwenden Sie jedoch keine Gase oder Chemikalien.
3. Wenn das Produkt längere Zeit nicht verwendet wird, stellen Sie sicher, dass das Heizgerät vollständig abgekühlt und getrocknet ist, bevor Sie es in eine Plastiktüte packen und an einem trockenen Ort aufbewahren.

Technische parameters

Produkt Modell	Nominell Vermögen swerte	Nominell überspann end	Nominell Frequenz	Schwenkwinkel	Produkt Größe (cm)	Verpackung Größe (cm)	Netz gewicht
HD-55	1200W	230V~	50Hz	360°/120°	Φ224*558	25,7*25,7*60,0	2,96kg

Häufige Fehler und Behandlungsmethoden

Seriennummer	Häufige Fehler	Die Ursache des Problems	Verarbeitungsmethode
1	Schütteln der Heizung	Synchron Schutz gegen Motorüberhitzung	Schalten Sie es aus und kühlen Sie es 10 Minuten lang ab, bevor Sie es verwenden Neustart
2	Die Heizung wird geschüttelt, aber die Heizung funktioniert nicht	Beschädigung des Heizungsrohres	Bitte wenden Sie sich für die Wartung an professionelles Kundendienst Personal
3		Heizungsleitung ist defekt	Bitte wenden Sie sich an ein professionelles Kundendienst Personal Wartung
4	Die Heizung wird geschüttelt, aber die Heizung funktioniert nicht	Elektrische Heizung in einer unebenen Position platziert, Licht Berührungsschalter verrutscht	Stellen Sie die Heizung flach auf

evolar



Bedienungsanleitung Infrarot-

Turmheizgerät: Evolar EVO-

HD55

BITTE LESEN SIE DAS HANDBUCH SORGFÄLTIG DURCH, BEVOR SIE DAS HEIZGERÄT VERWENDEN, UND BEWAHREN SIE ES ZUM SPÄTEREN NACHSCHLAGEN AUF.

Sicherheitsvorkehrungen

Um jegliche Brand-, Stromschlag- oder Verletzungsgefahr zu vermeiden, lesen und befolgen Sie bitte die folgenden Anweisungen:

1. Unsere Qualitätsgarantie deckt nicht das Risiko von Schäden, Unfällen, Bränden, Stromschlägen oder Verletzungen ab, die durch Nichtbeachtung des Inhalts dieses Handbuchs verursacht werden.
2. Das Heizgerät muss entsprechend der auf dem Heizgerät Etikett angegebenen Nennspannung an die Stromversorgung angeschlossen werden.
3. Die Stromversorgung Frequenz des Elektroheizgeräte beträgt 230 VAC und 50/60 Hz. Achten Sie darauf, den Stecker in die entsprechende Steckdose zu stecken und ziehen Sie den Stecker heraus, wenn Sie ihn nicht verwenden.
4. Bitte verwenden Sie die Elektroheizung nicht direkt unter der Steckdose.
5. Die elektrischen Geräte dürfen nicht von Kindern, Personen mit eingeschränkter körperlicher Mobilität oder Personen ohne gesunden Menschenverstand verwendet werden, es sei denn, es gibt eine bestimmte Person, die bereit ist, die Verantwortung für die Verwendung zu übernehmen.
6. Kinder sollten überwacht werden, um sicherzustellen, dass sie nicht mit dem Gerät spielen.
7. Verwenden Sie keine Programmiergeräte, Zeitschaltuhren, unabhängigen Fernbedienung Systeme oder andere Geräte, um die Heizung automatisch einzuschalten. Es besteht Brandgefahr, wenn das Heizgerät nicht ordnungsgemäß abgedeckt oder platziert wird.
8. Benutzen Sie den Elektroheizer nicht in der Nähe des Schwimmbeckens, um einen Stromschlag zu vermeiden.
9. Es ist verboten, dieses Produkt in brennbaren und explosiven Umgebungen zu verwenden, um Brandgefahr zu vermeiden.



Warnung: Um eine Überhitzung des Heizgeräts zu vermeiden, verwenden Sie keine ähnlichen Kleidungsstücke, Decken, Vorhänge, Papierprodukte, Kunststoffprodukte, brennbaren Gegenstände usw., um die Verwendung elektrischer Heizgeräte abzudecken und die Entstehung von Bränden zu vermeiden.

10. Wenn die Elektroheizung in Betrieb ist, erhöht sich ihre Oberflächentemperatur. Es ist verboten, das Schutznetz oder die Kunststoffhülle der Produkt Oberfläche zu berühren, um Verbrühungen zu vermeiden.

11. Während der Betriebszeit der Elektroheizung ist die Oberflächentemperatur hoch, wodurch die Raumluft trocken wird. Bitte achten Sie auf die Raumbelüftung und die Veränderung der Raumluftfeuchtigkeit, um negative Auswirkungen wie schlechte Atmung oder Hautrisse und Juckreiz zu vermeiden.
12. Setzen Sie die Elektroheizung während der Arbeit nicht längere Zeit einer bestimmten Richtung oder einem bestimmten Körperteil aus, um Verbrennungen oder Brandunfälle zu vermeiden.

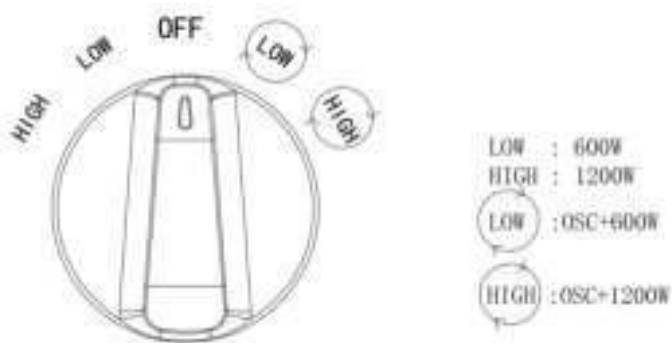
13. Benutzen Sie dieses Heizgerät nicht, wenn niemand zu Hause ist oder nur Kinder alleine zu Hause sind.
14. Lassen Sie das Netzkabel nicht unter den Teppich führen. Decken Sie das Netzkabel nicht mit einer Decke oder einer ähnlichen Abdeckung ab. Halten Sie das Netzkabel vom Gang fern, um zu verhindern, dass Sie über die Heizung stolpern.
15. Führen Sie keine Fremdkörper in die Lüftungsöffnung oder Entlüftungsöffnung des Heizgeräts ein und lassen Sie diese nicht hinein. Dies kann zu Stromschlägen, Bränden oder Schäden am Heizgerät führen.
16. Bevor Sie den Elektroheizer bewegen, stellen Sie bitte sicher, dass der Stecker aus der Steckdose gezogen wurde und die Oberfläche des Heizers abgekühlt ist, um Stromschläge, Verbrennungen und andere Unfälle zu vermeiden. Halten Sie beim Bewegen bitte den Griff des Elektroheizers fest.
17. Achten Sie darauf, dass sich brennbare Gegenstände, Möbel, Kissen, Bettwäsche, Kleidung, Vorhänge, Holzwände usw. nicht zu nahe an der Elektroheizung befinden, bevor Sie die Elektroheizung verwenden. Halten Sie einen Abstand von mindestens 1,5 Metern zur Vorderseite, zur linken und rechten Seite des Elektroheizgeräts sowie zur Rückseite ein, um Brandunfälle zu vermeiden.
18. Bei diesem Elektroheizgerät handelt es sich um ein Produkt, das von Erwachsenen gepflegt werden muss. Wenn Personen gehen müssen, müssen sie die Elektroheizung ausschalten und den Stecker ziehen, um Feuer oder Stromschläge zu vermeiden.
19. Wenn sich herausstellt, dass der Stecker oder das Netzkabel beschädigt ist, stellen Sie die Verwendung des Heizgeräts bitte sofort ein. Zerlegen Sie das Heizgerät nicht, wenn Sie Fehler oder andere Schäden feststellen. Bitte senden Sie es an den Hersteller oder an jemanden mit professioneller Wartung Qualifikation.
20. Bitte verwenden Sie den Elektroheizer wie in der Bedienungsanleitung beschrieben. Jede andere, nicht empfohlene Verwendung kann zu Bränden, Stromschlägen oder Verletzungen führen.
21. Vermeiden Sie die Verwendung eines Verlängerungskabels, da das Verlängerungskabel überhitzen und Brandgefahr verursachen kann.
22. Wenn Sie dieses Produkt nicht verwenden, ziehen Sie bitte den Netzstecker.

Gebrauchsanweisung

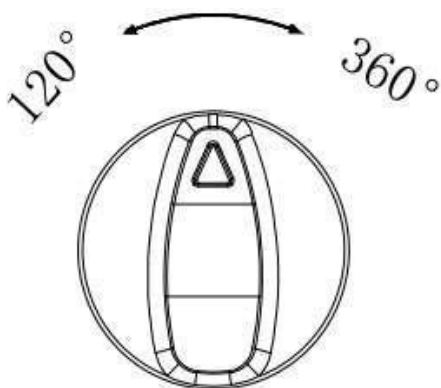
1. Stecken Sie den Stecker in die Steckdose und stellen Sie den Knopf auf die gewünschte Position ein. Dieses Produkt bietet eine Auswahl von 5 Leistungsstufen. (Siehe Abbildung 1 für detaillierte Einstellungen).
2. Wenn Sie das Heizgerät nicht benutzen, drehen Sie den Knopf auf die „Aus“-Position und ziehen Sie den Stecker aus der Steckdose.
3. Abbildung 2 zeigt den Drehwinkel-Einstellknopf im Heizgerät. Dieses Produkt bietet Einstellmodi für den internen Drehwinkel von 120° und 360°.

Notiz: Dieses Produkt kann nach längerem Gebrauch einen Überhitzungsschutz des Motors auslösen, was zu einem Rotations Ausfall führen kann. Nach einem Stromausfall von 10 Minuten kann das Problem behoben werden.

Abbildung 1:



Figur 2:



Reinigung und Instandhaltung

1. Bitte ziehen Sie vor der Reinigung den Stecker aus der Steckdose.
2. Stauben Sie die Oberfläche des Produkts mit einem feuchten Tuch oder mit Seifenwasser oder Reinigungsmittel ab. Verwenden Sie jedoch keine Gase oder Chemikalien.
3. Stellen Sie bei längerer Nichtbenutzung sicher, dass das Heizgerät vollständig abgekühlt und trocken geföhnt ist, indem Sie es in eine Plastiktüte wickeln und an einem trockenen Ort aufbewahren.

Technische Parameter

Produkt Modell	Bewertet Leistung	Bewertet Stromspannung	Bewertet Frequenz	Schwenkwinkel	Produkt Größe (cm)	Verpackung Größe (cm)	Netz Gewicht
HD-55	1200W	230V~	50Hz	360°/120°	Φ224*558	25,7*25,7* 60,0	2,96 kg

Häufige Fehler und Behandlungsmethoden

Seriennummer	Häufige Fehler	Die Ursache des Problems	Verarbeitungsmethode
1	Schütteln Sie Ihren Kopf von einer Seite zur anderen, ohne ziehen um	Überhitzungsschutz für Synchronmotoren	Schalten Sie das Gerät aus und kühlen Sie es 10 Minuten lang ab, bevor Sie es neu starten
2	Links und rechts schütteln vielleicht den Kopf, aber das Heizrohr heizt nicht	Beschädigung des Heizungsrohrs	Wenden Sie sich zur Wartung an professionelles Kundendienst Personal
3		Der Körper der Heizungsleitung ist gebrochen	Wenden Sie sich an professionelles Kundendienst Personal Wartung
4	Links und rechts schütteln nicht den Kopf, die Heatpipe heizt nicht	Elektrische Heizung in einer unebenen Position platziert, Licht Berührungsschalter wurde nicht gedrückt an Ort und Stelle	Stellen Sie die Heizung flach auf